

MONTAGEHANDLEIDING **VP250 GEVELPANELEN**

VERTICAAL

**Gefeliciteerd met uw VP250
gevelpanelen!**

Op de volgende bladzijden vindt u de montage-instructies. We hopen dat u jarenlang plezier van uw aankoop zult hebben.

Succes met de montage!

B



Controle

Wanneer de goederen bij u aankomen, moet u controleren of ze in goede staat zijn. Wanneer dit niet het geval is, neem dan onmiddellijk contact op met uw leverancier.

Let op: uw klacht wordt afgewezen, wanneer u beschadigde artikelen monteert.

Opslag en behandeling

Sla de gevelpanelen op in de originele verpakking, vlak, met voldoende ondersteuning, vrij van weersinvloeden en niet in direct zonlicht. De panelen mogen niet met de zichtzijde over elkaar worden geschoven. Maak de verpakking over de gehele lengte open.

Bewerken en zagen

Verwerk de gevelpanelen met standaard houtbewerkingsgereedschap. Het zagen dient u te doen met normale, fijn getande zaagbladen. De zichtprofielen klopt u met een rubber hamer in de aluminium achterprofielen.



Voor de meeste installaties is geen speciaal gereedschap nodig. Het gereedschap dat u nodig hebt:


- ✓ Cirkelzaag
- ✓ Boormachine
- ✓ Rolbandmaat of duimstok
- ✓ Potlood
- ✓ Winkelhaak
- ✓ Zweihaak
- ✓ Waterpas
- ✓ Rubber hamer



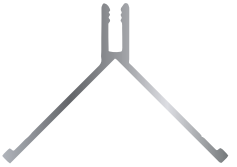
We raden een scherp, fijngetand zaagblad aan. Zorg ervoor dat de boren en schroeven die u gaat gebruiken van goede kwaliteit zijn.



A300
Vlak
250 mm werkend



A110
Hoekprofiel



A111
Montage-hoekprofiel



A112
Eindprofiel



A113
Montage-eindprofiel



A114
Verbindingsprofiel



A115
Montage-verbindingsprofiel




A118
Startprofiel



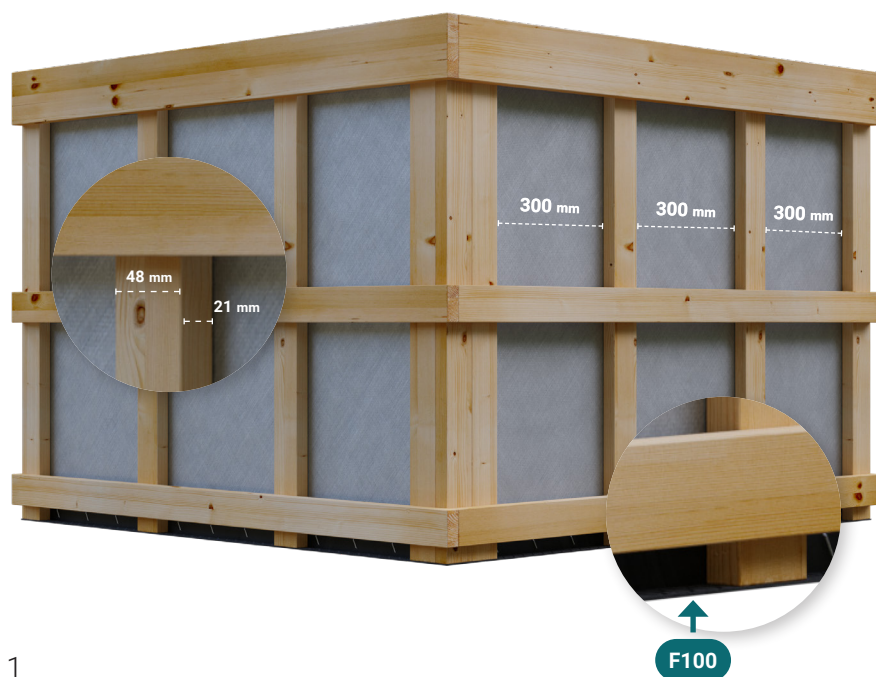
F100
Ventilatieprofiel



F400
Z-profiel



A230
Bevestigingsschroeven
3,0 x 30 mm



Stap 1

Regelwerk en ventilatie

Breng een goed uitgelijnd, verticaal regelwerk aan van minimaal 28x44 mm. met een hartop-hart-afstand van 400 mm. Over dit verticale regelwerk plaatst u een tweede, horizontaal regelwerk van eveneens minimaal 28x44 mm. Ter plaatse van de aluminium montageprofielen dient u een bredere regel te gebruiken, zodat u kunt schroeven in hout. De eerste regels vanuit de hoek- en eindprofielen moeten op 200 mm. staan.

Om ongedierte in de luchtpouw te voorkomen kunt u de ventilatieopeningen afsluiten met onze geperforeerde hoek- en platprofielen.

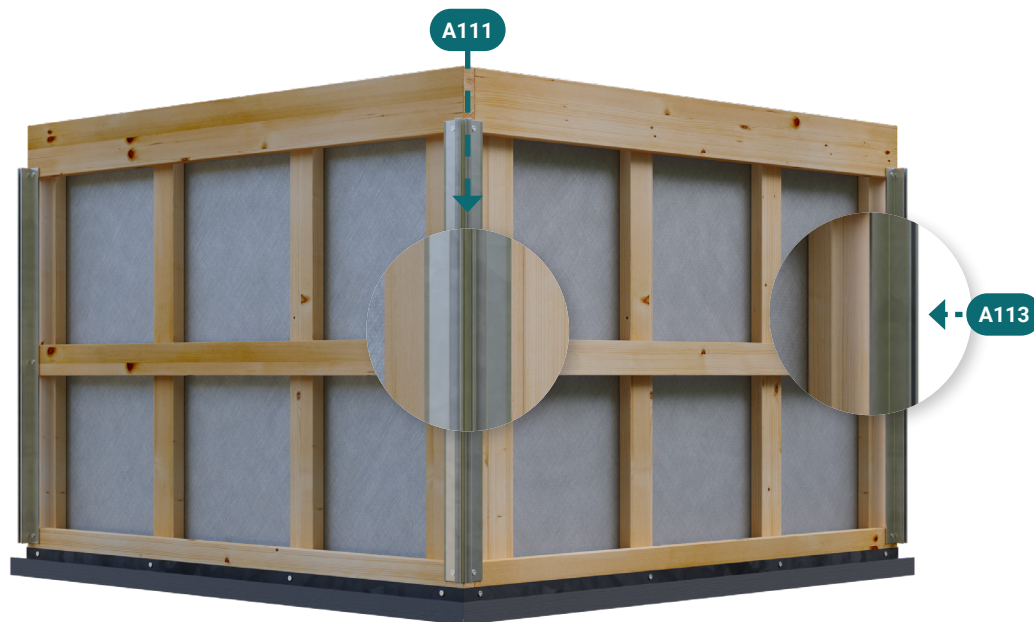


Stap 2

Aanbrengen van het aluminium startprofiel

Bij verticale plaatsing gebruikt u een aluminium kaderprofiel. Omdat dit profiel in het zicht blijft, heeft het dezelfde folie als de gevelpanelen.

Wij adviseren om 400 mm. hart-op-hart gaten van 8 mm. in het profiel te boren ten behoeve van de waterafvoer. Let erop dat u deze gaten van buiten naar binnen boort om beschadigingen aan de folie te voorkomen.



Stap 3

Aanbrengen van de aluminium montageprofielen

Monteer de aluminium montageprofielen daar waar de hoeken en de uiteinden zich bevinden. Verjong het hout op de plaats van de montageprofielen met de dikte van het te plaatsen materiaal, zodat de profielen vlak liggen in het regelwerk en de gevelpanelen volledig vlak aangebracht kunnen worden.



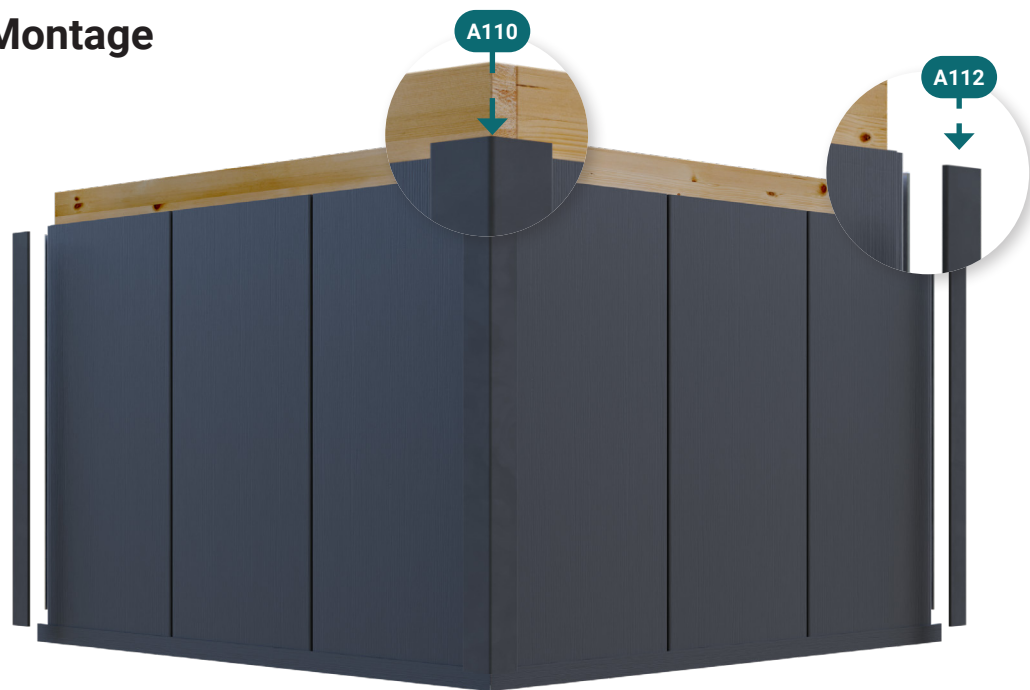
Stap 4

Montage van de gevelpanelen

Controleer of de gevelpanelen haaks zijn. Monteer de gevelpanelen en houd daarbij rekening met de uitzettingscoëfficiënt. Schroef de panelen handvast, in het midden van de sleufgaten, op het regelwerk.

Na het monteren van iedere lengte dient het paneel direct te worden gecontroleerd op onjuistheden.

Montage



Stap 5

Montage kunststof hoek-, eind- en verbindingsprofielen

Tik met een rubber hamer de kunststof hoek-, eind- en verbindingsprofielen in de verticaal aangebrachte aluminium montageprofielen.



Stap 6

Afsluiten van de bovenzijde

Sluit de bovenzijde van de gevel af door de Z-profielen in het regelwerk te schroeven.

